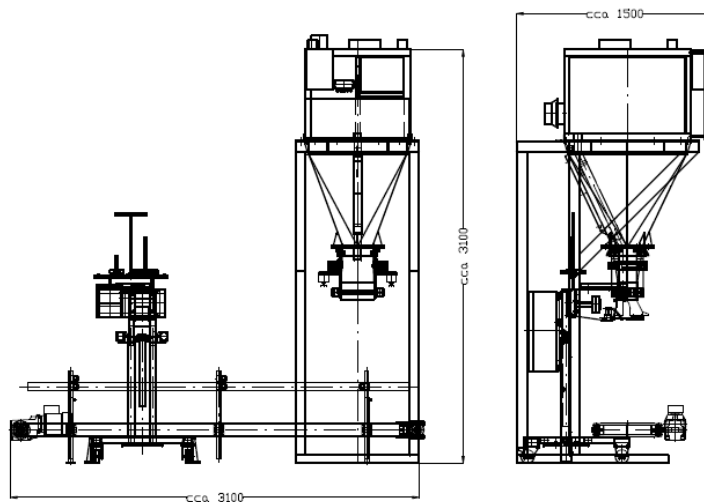


## KATALOGOVÝ LIST VÝROBKU KTKom s.r.o. ÚPICE

### Pytlovací linka PLN xx

Tenzometrické pytlovací váhy jsou určeny pro navažování suchých sypkých, nebo granulovaných surovin a podobných produktů do otevřených pytlů. Tento druh vážicí techniky nachází své uplatnění v mnoha technologiích uživatele kde je požadováno přesné navažování do obalů různých typů a velikostí. Vesměs se však plní to tzv. otevřených pytlů. Váhy jsou určeny pro jednokomponentní navažování surovin v ručním, nebo automatickém provozu. Plnicí články jsou vždy aplikovány podle specifika dávkovaných surovin a obvykle se používají šnekové, vibrační, nebo pásové podavače. Váhy jsou typového provedení, jejich nasazení v technologii uživatele je obvykle konzultováno. Standardně jsou vyráběny z běžné oceli, nebo jiných ušlechtilých kovů. K ovládání těchto vah se obvykle používá tlakový vzduch. Jejich využití je velice široké.



Ilustrační obr. možného provedení

#### Technické parametry:

Váživost	od 5 do 60kg
Výkon	Max. 350 pytlů/hod. *)
Použitý materiál	běžná ocel, nebo nerez
Přesnost vážení	III. dle OIML
Tlakový vzduch	0,6 MPa

\*) – výkon zařízení je závislý zejména na vlastnostech balených produktů a zároveň na zručnosti obsluhy

#### Pytlovací linku PLNxx lze doplnit o řadu příslušenství jako např.:

- Šicí stroj stojanový
- Odsunový dopravník OD
- Zvedací zařízení pro odsunový dopravník ZZ1
- Šikmý zvedací dopravník ZD 2
- Manipulační stůl MS 1
- Kompresor
- Odsávací zařízení
- A další

**Pro podrobnější informace neváhejte kontaktovat naši společnost KTKom s.r.o.**