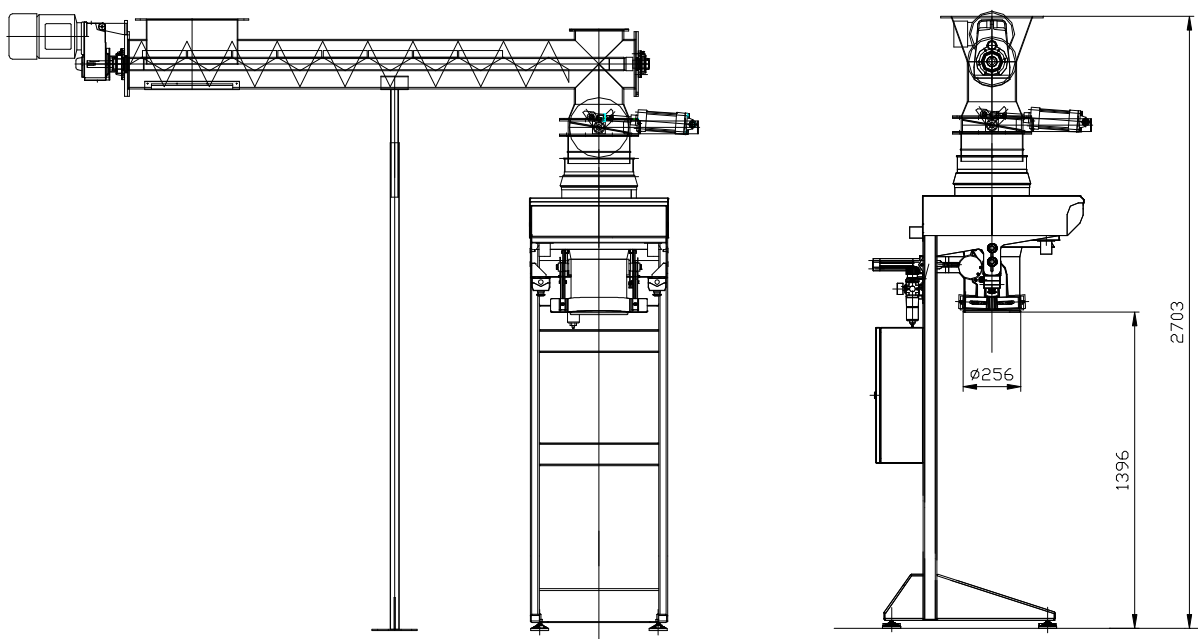


Pytlovací linka PLB



Ilustrační obr. možného uspořádání

Technické parametry:

Váživost: 5 – 60 kg
Výkon zařízení: do 180 pytlů/hod)*)
Přesnost dávkování: $\pm 0,1$ kg

*) Výkon zařízení je závislý zejména na vlastnostech balených produktů a zároveň na zručnosti obsluhy.

Pytlovací linku PLB lze doplnit o řadu příslušenství jako např:

Šicí stroj stojanový

Odsunový dopravník OD

Zvedací zařízení pro odsunový dopravník ZZ1

Šikmý zvedací dopravník ZD 2

Manipulační stůl MS 1

Kompresor

Odsávací zařízení

Pro podrobnější informace neváhejte kontaktovat naši společnost KTKom s.r.o.